

Lavello Diade

Lavelli in acciaio inox

Codice: 3028 000



CARATTERISTICHE

FONDO STAMPATO

Il fondo stampato garantisce il perfetto deflusso dell'acqua e facilita le operazioni di pulizia grazie al gradino perimetrale con le pareti inclinate.

LAVELLI DI SPESSORE

Acciaio spesso 1 mm. Uno spessore importante che garantisce la massima robustezza per lavelli che non conoscono i segni del tempo.

PILETTA 3,5" BASKET

Lo scarico è dotato di piletta grande 3,5", con il pratico tappo a cestello che impedisce il defluire nello scarico di parti solide.

PILETTA SPACE

Grazie al tappo in acciaio inox dona allo scarico un aspetto minimal. Space ha inoltre un ingombro limitato e permette l'ottimale utilizzo del vano sottolavello.

SISTEMA SALVASPAZIO

Piletta e sifone sono studiati per lasciare il maggior spazio possibile nella zona sotto-lavello, sempre più utile oggi con i sistemi di raccolta differenziata.

TROPPO PIENO PERIMETRALE

Il troppo/pieno è una sicurezza sempre presente sui lavelli Foster che impedisce il traboccare dell'acqua dalla vasca in caso di dimenticanze. La soluzione a scarico perimetrale migliora l'estetica grazie alla forma squadrata ed essenziale.

VASCA PROFONDA

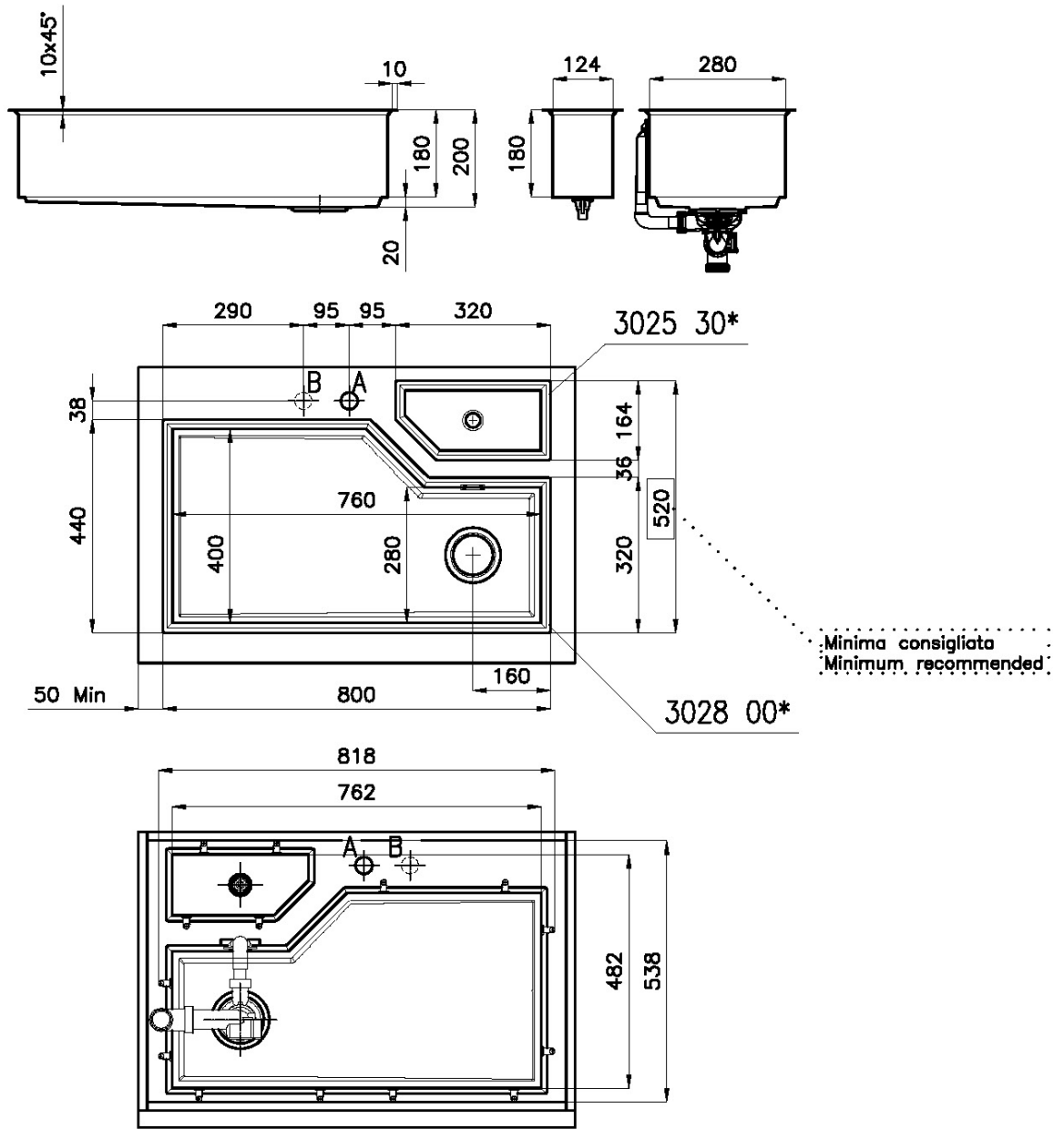
Vasche che raggiungono una profondità importante, oltre i 20 cm, grazie alla evoluta tecnologia produttiva, che offrono grande capienza e praticità in tutte le operazioni di lavaggio.

DETTAGLI

Bordo Installazione	Sopratop Filotop
Materiale	Acciaio inox AISI 304
Texture	Spazzolatura in linea
Finitura	Spazzolato Foster
Base	90 cm
Larghezza	80 cm
Dimensioni	800 x 440 mm
Misura vasca	760 x 400 mm
Foro incasso	Vedi scheda tecnica
Dotazioni standard	Ganci di fissaggio, guarnizione, piletta, troppo-pieno e sifone, Imballo in scatola
Fori Mixer	Nessun foro di serie
Gocciolatoio	No
Numero vasche	1 vasca
Piletta	Piletta 3,5"

DATI TECNICI

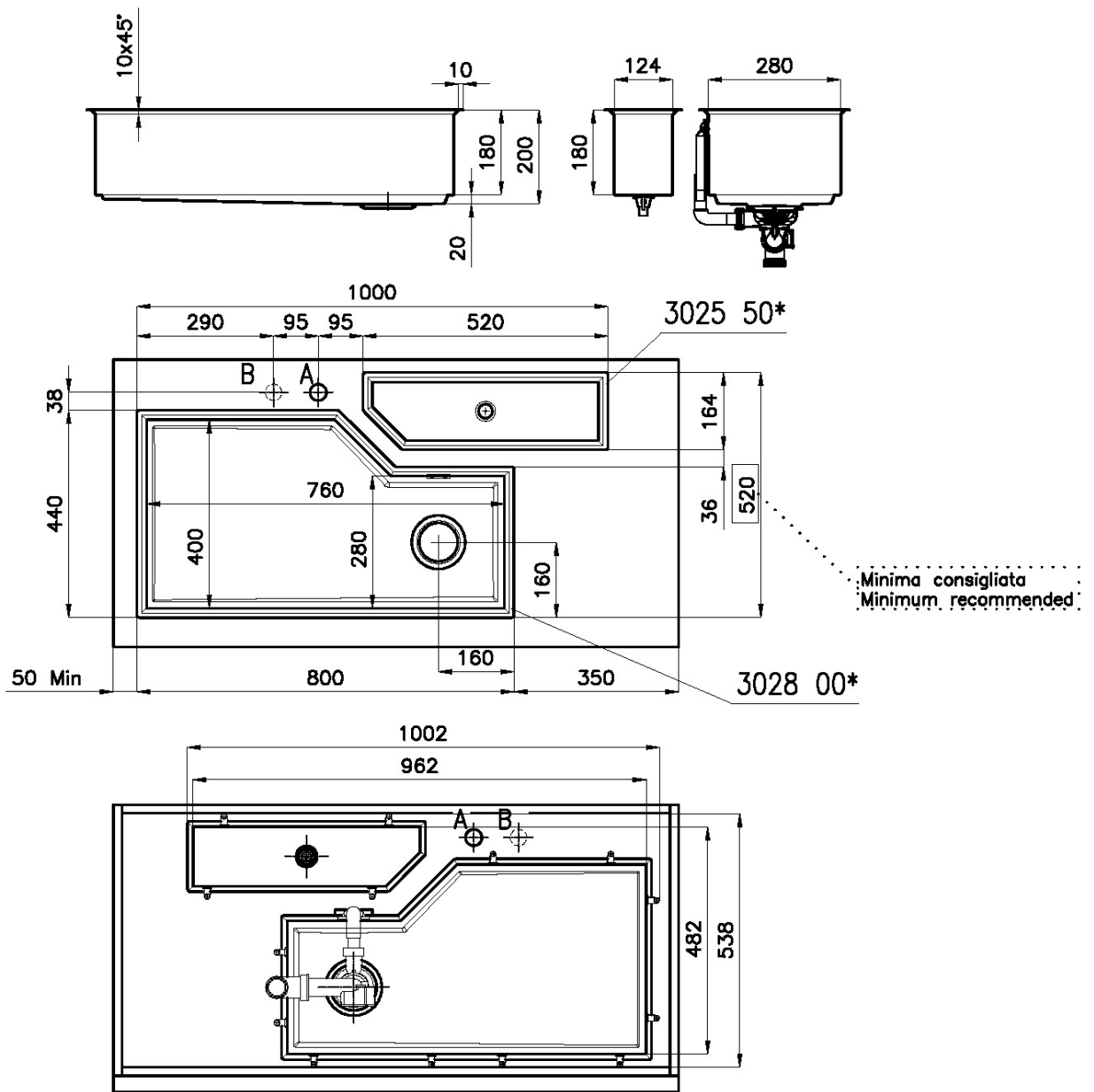
Filotop/Sopratop | Flush-mount/Drop-in-mount Base 90 | 90 Cabinet



A: Foro Mix/Mixer tap cut-out

B: Foro comando automatico piletta/Automatic waste-fitting command cut-out

Filotop/Sopratop | Flush-mount/Drop-in-mount Base 120 | 120 Cabinet

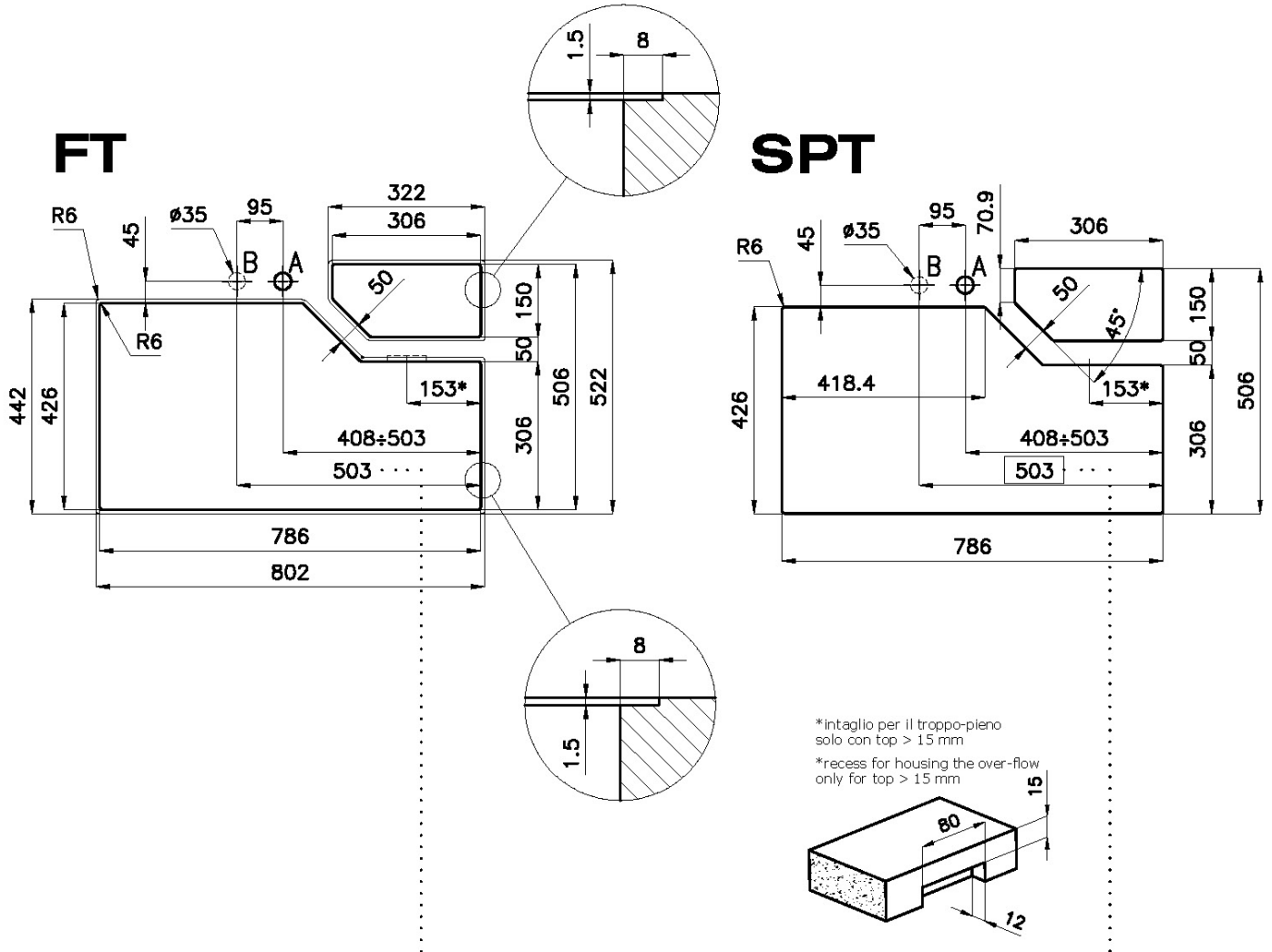


A: Foro Mix/Mixer tap cut-out

B: Foro comando automatico piletta/Automatic waste-fitting command cut-out

Filotop/Sopratop | Flush-mount/Drop-in-mount Base 90 | 90 Cabinet

Cut out size
Dimensioni per foratura top



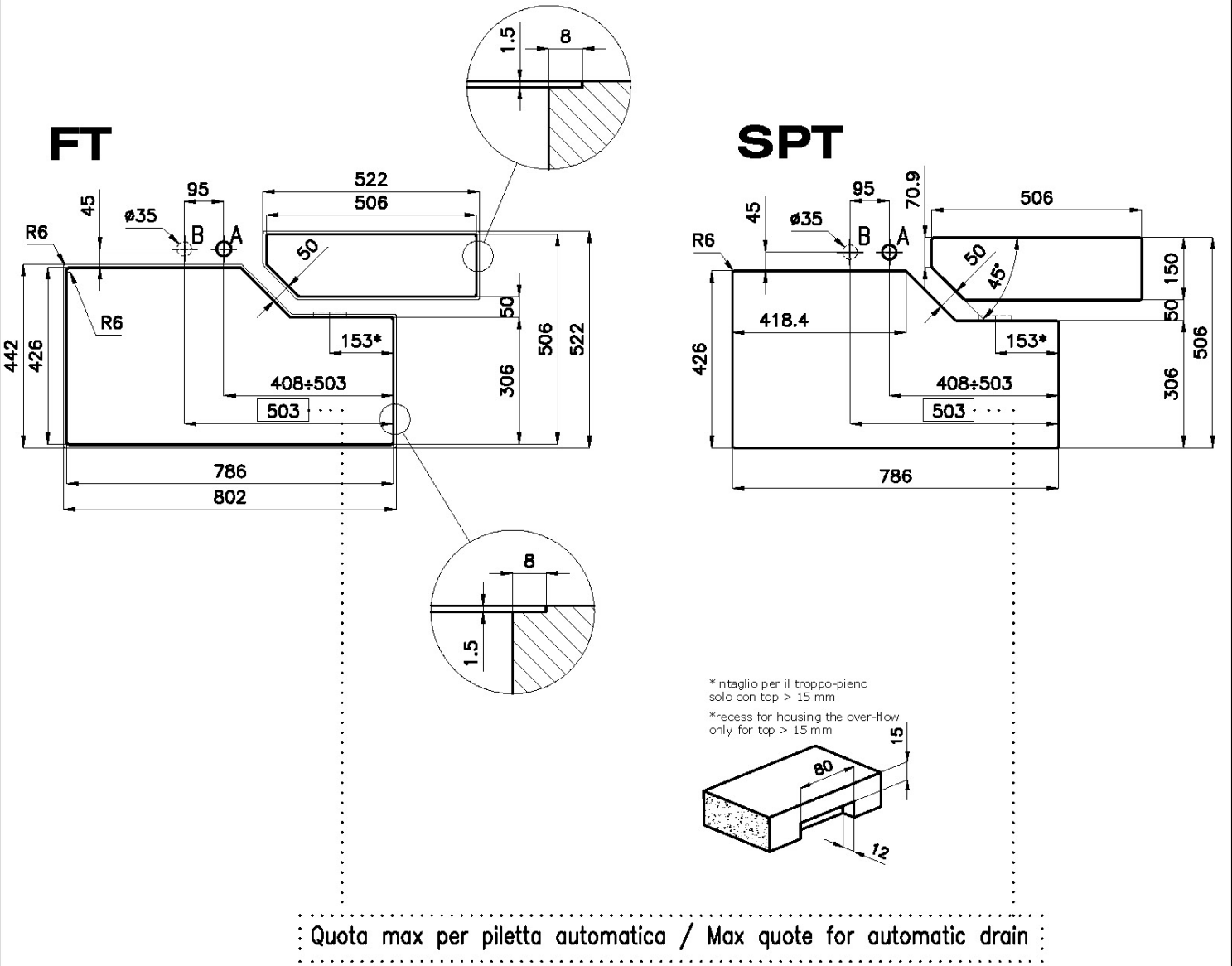
Quota max per piletta automatica / Max quote for automatic drain

sink thickness/spessore acciaio

1

Filotop/Sopratop | Flush-mount/Drop-in-mount Base 120 | 120 Cabinet

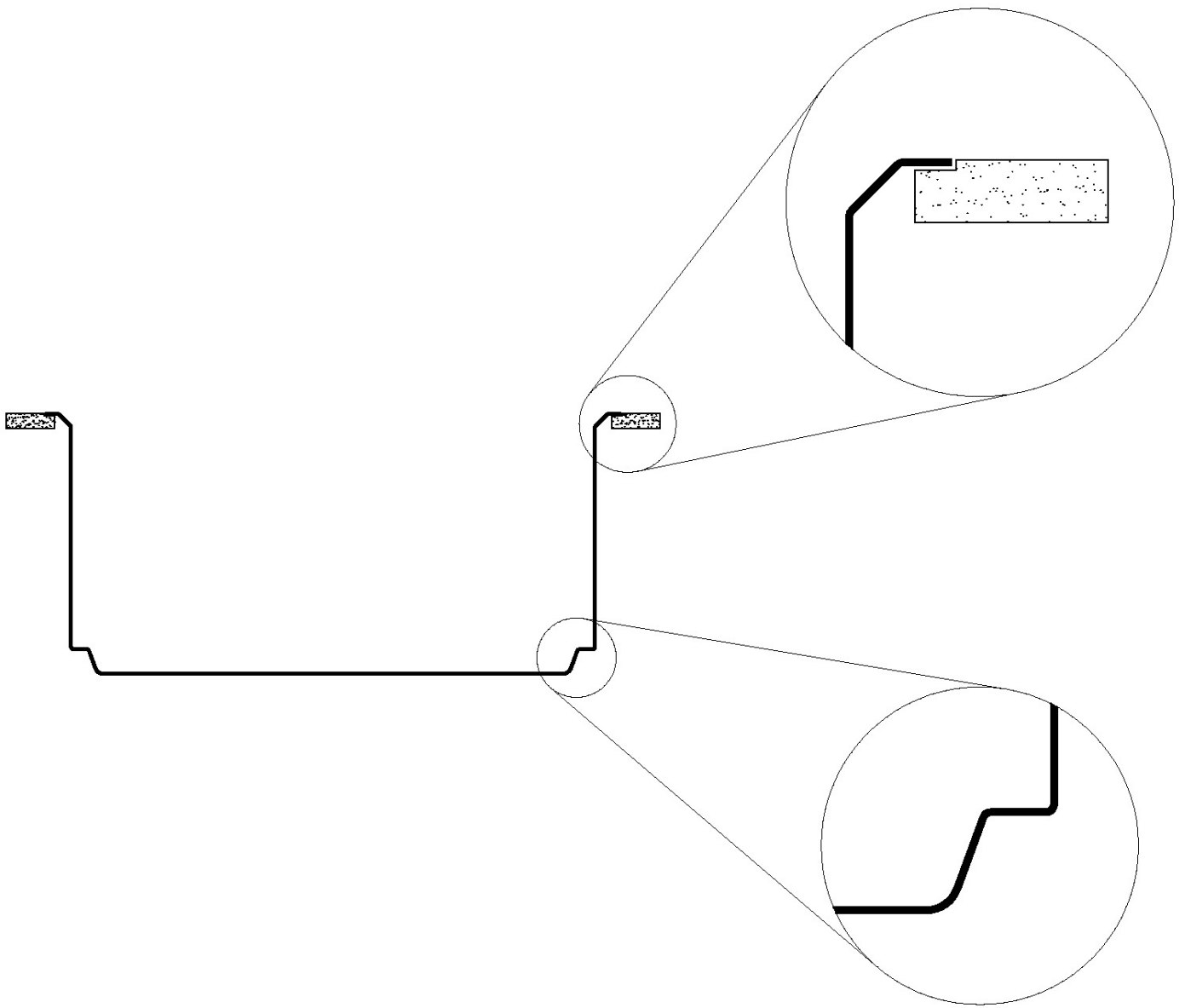
Cut out size
Dimensioni per foratura top



sink thickness/spessore acciaio

1

FILOTOP / SOPRATOP



GALLERIA FOTOGRAFICA



IN DOTAZIONE



Tagliere multifunzione Black
8100 608

ACCESSORI OPZIONALI



Vaschetta forata inox
8151 001



Coperchio Black
8151 005



Scolapasta inox
8151 010



Tagliere rotondo in Iroko
8642 005

ABBINAMENTI CONSIGLIATI



VOLTA
8491 100



Dispenser Evo Satinato
8520 100



Canale attrezzato Diade
8100 800



Canale attrezzato Diade
8100 801



Canale attrezzato Diade
8100 802

PILETTE AUTOMATICHE OPZIONALI



Piletta automatica Space Push - PP
8407 116